

# 02 SPIRO® SYSTEM

## BL90°

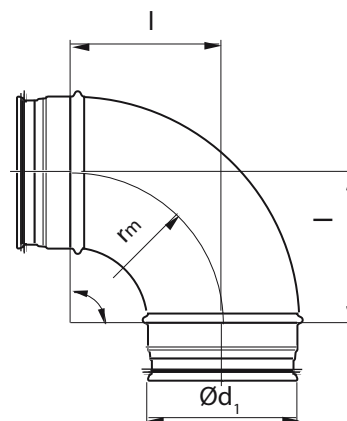
Curve stampate



Disponibile anche senza guarnizione serie **VENT** codice **B90**

## CURVE STAMPATE "BL90°"

### Dimensioni

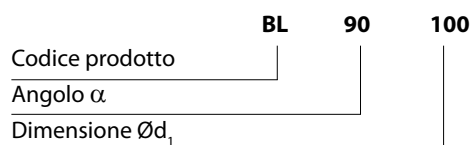


$$r_m = 1 \times d_1$$

### Descrizione

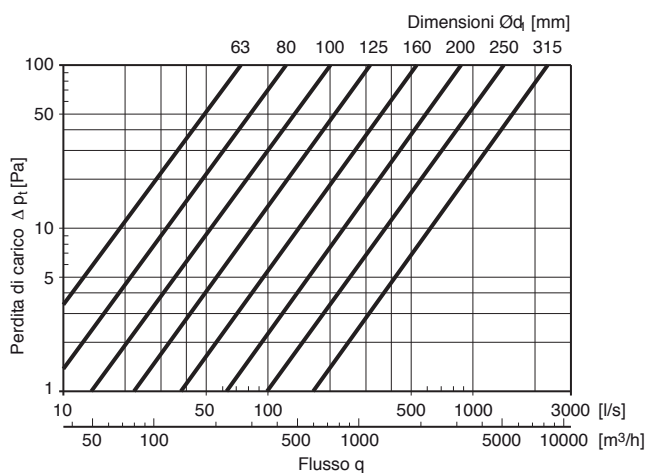
Curve stampate, saldate.

### Esempio di ordinazione



$\text{Ø}d_1$ nom	l mm	kg
80	180	0,26
100	100	0,31
125	125	0,48
140	135	0,66
150	150	0,66
160	160	0,74
180	180	1,02
200	200	1,30
224	224	1,55
250	250	2,06

### Dati tecnici



**SPIRO® system**

è protetto da brevetto internazionale. Soggetto a modifiche senza preavviso.