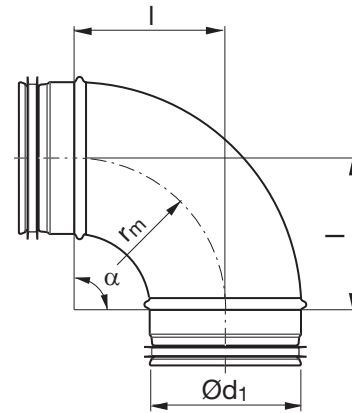


Curva stampata

BU 90°



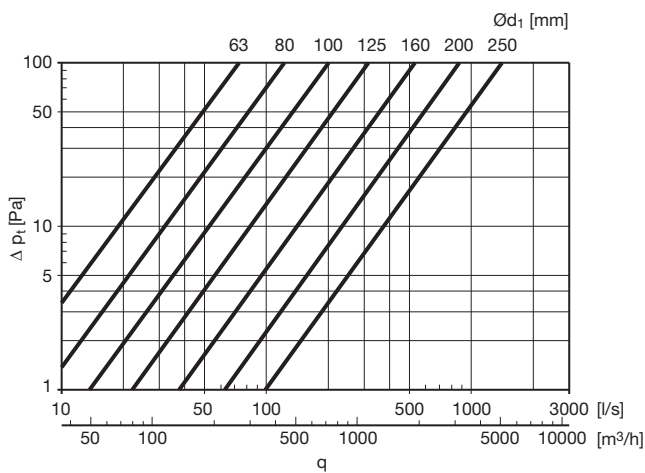
Dimensioni



$$r_m \approx 1 \cdot d_1$$

Descrizione

Curva stampata.



$\text{Ø}d_1$ nom	l mm	m kg
63	100	0,20
80	105	0,26
100	100	0,31
112	120	0,39
125	125	0,48
140	135	0,66
150	150	0,66
160	160	0,62
180	180	1,02
200	200	1,12
224	225	1,33
250	242	1,77

Esempio d'ordine

