

DSC Diffusori circolari a coni fissi

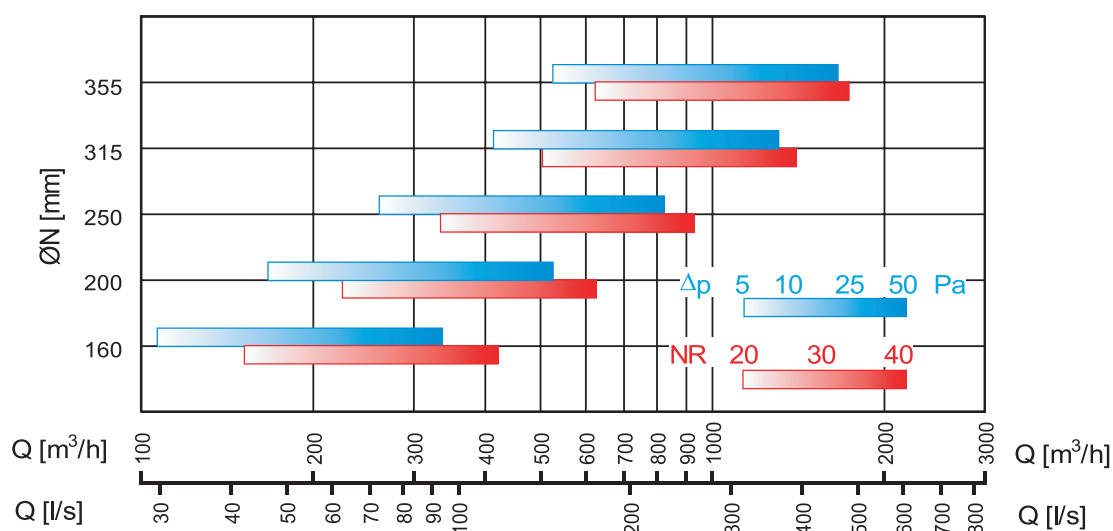


Versioni

- DS/C (in acciaio verniciato bianco RAL9010)

I diffusori circolari a coni fissi DSC sono particolarmente indicati per impianti medio-piccoli con altezze d'installazione fino a 3 m circa. Presentano dimensioni d'ingombro ridotte con basse rumorosità e perdite di carico. Possono essere impiegati sia per la mandata che per la ripresa.

Tabella di selezione rapida

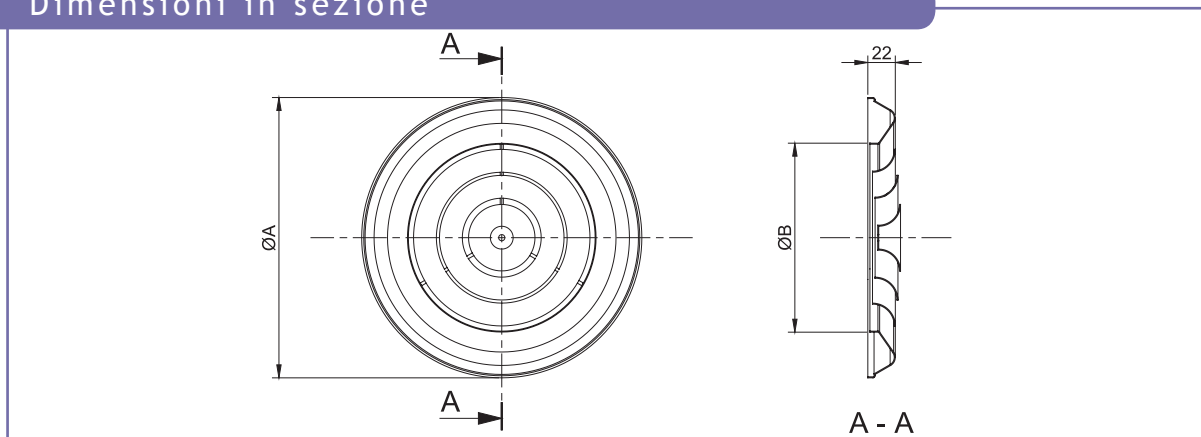


Legenda

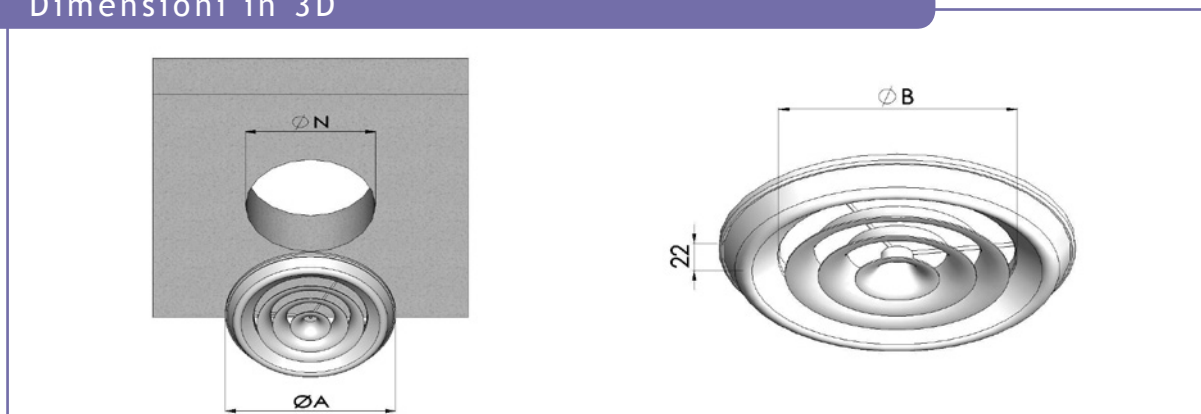
- Q [m³/h] o [l/s] portata d'aria immessa
- ØN [mm] diametro nominale del diffusore
- Δp [Pa] perdite di carico
- NR indice di rumorosità (norme ISO, riferito a 10⁻¹² W) non considerando l'attenuazione del locale

Dimensioni

Dimensioni in sezione



Dimensioni in 3D



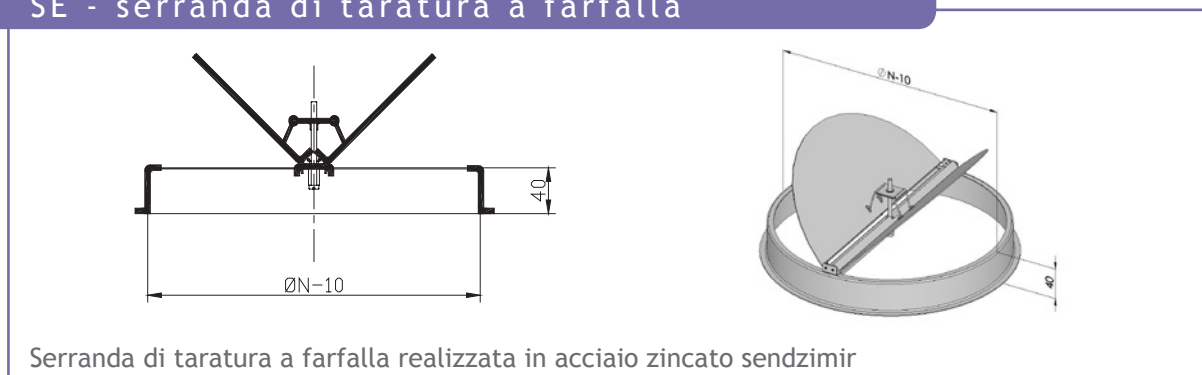
ØN (mm)	160	200	250	315	355
ØA (mm)	230	282	334	386	438
ØB (mm)	134	186	238	290	341

Costruzione

I diffusori della serie DSC sono realizzati in acciaio zincato verniciato bianco RAL 9010 altri colori a richiesta.

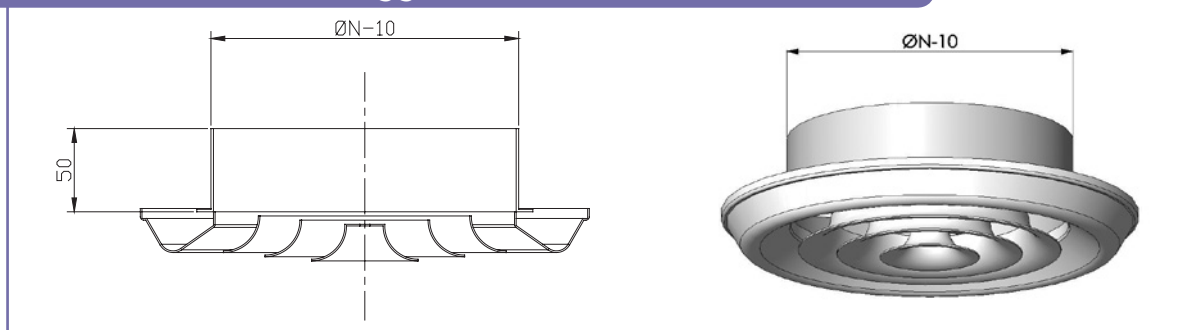
Accessori

SE - serranda di taratura a farfalla



Serranda di taratura a farfalla realizzata in acciaio zincato sendzimir

C - collare di fissaggio al canale flessibile



Dati tecnici

Superficie libera e pesi

La superficie libera è un'area fittizia che consente, nota la velocità dell'aria, di risalire alla portata che sta effettivamente attraversando il diffusore. La misurazione va eseguita con uno strumento di misura della velocità in diversi punti del diffusore. La relazione che lega i vari parametri è la seguente:

$$Q = v_k \times S \times 3600$$

dove

Q = portata d'aria immessa [m³/h]

v_k = velocità riferita a S [m/s]

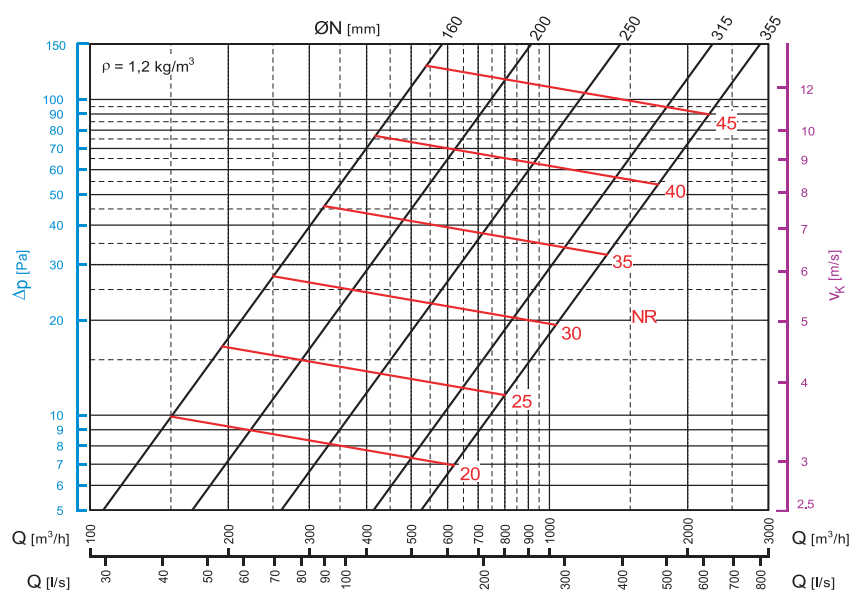
S = superficie libera d'uscita [m²]

Ø [mm]	• 160	• 200	• 250	• 315	• 355
S [m ²]	0,0118	0,0185	0,0289	0,0458	0,0582
Peso (Kg)	0,8	1	1,2	1,5	1,9

- Misure standard disponibili a magazzino



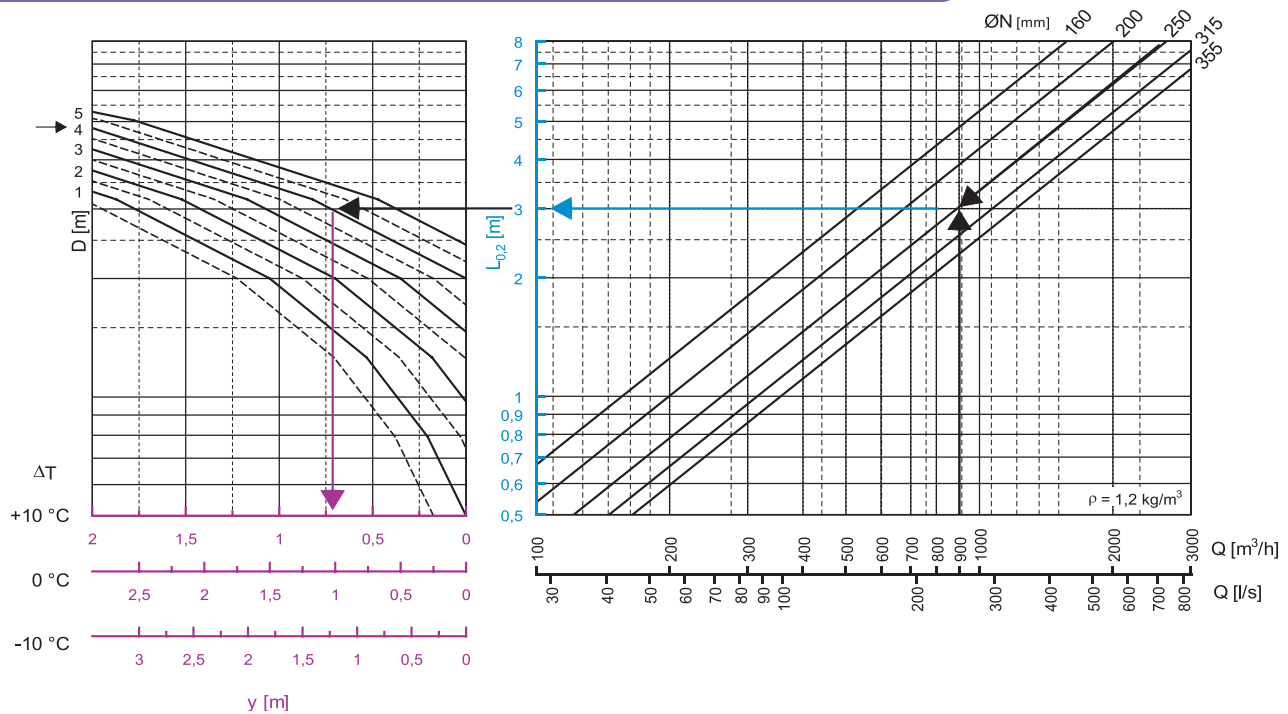
Perdite di carico e rumorosità



Legenda

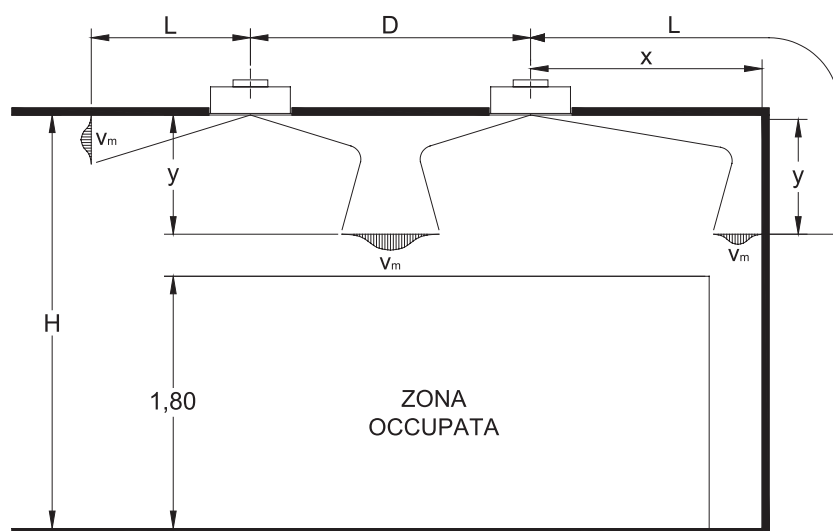
- Q [m³/h] portata d'aria immessa
- ØN [mm] diametro diffusore
- v_k [m/s] velocità riferita alla superficie libera S
- Δp [Pa] perdite di carico totali
- NR indice di rumorosità (norme ISO, riferito a 10⁻¹² W) non considerando l'attenuazione del locale

Lanci



Legenda

- Q [m³/h] o [l/s] portata d'aria immessa
- ØN [mm] diametro nominale del diffusore
- v_m [m/s] velocità media del lancio alla distanza L
- L [m] raggio di diffusione (= x + y)
- x [m] componente orizzontale del lancio
- y [m] componente verticale del lancio
- $L_{0,2}$ [m] lancio con velocità terminale 0,2 m/s
- D [m] distanza tra due diffusori
- ΔT [°C] differenza di temperatura tra aria immessa e ambiente

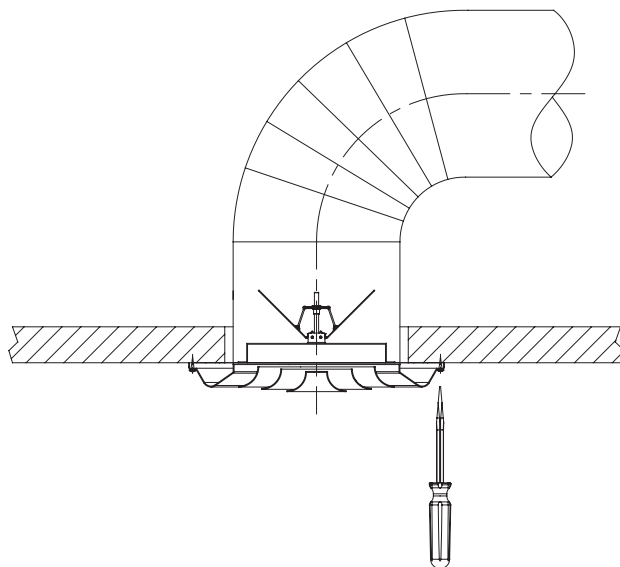


La velocità meida del lancio ad una distanza x diversa da quella indicata nei diagrammi $L_{0,2}$ si ottiene utilizzando la seguente formula: $v_x = 0.2 \times (L_{0,2} / x)$

I valori riportati nel diagramma sono riferiti a lanci con influenza dal soffitto. Per lanci in campo libero, i valori relativi ai lanci vanno moltiplicati per un coefficiente di 0,7.

Sistemi di fissaggio

Montaggio con viti autofilettanti sulla cornice del diffusore



Tale fissaggio consente di utilizzare la serranda a farfalla SE regolabile dalla parte frontale del diffusore mediante vite centrale. Sul perimetro del diffusore sono già previsti n° 3 fori.